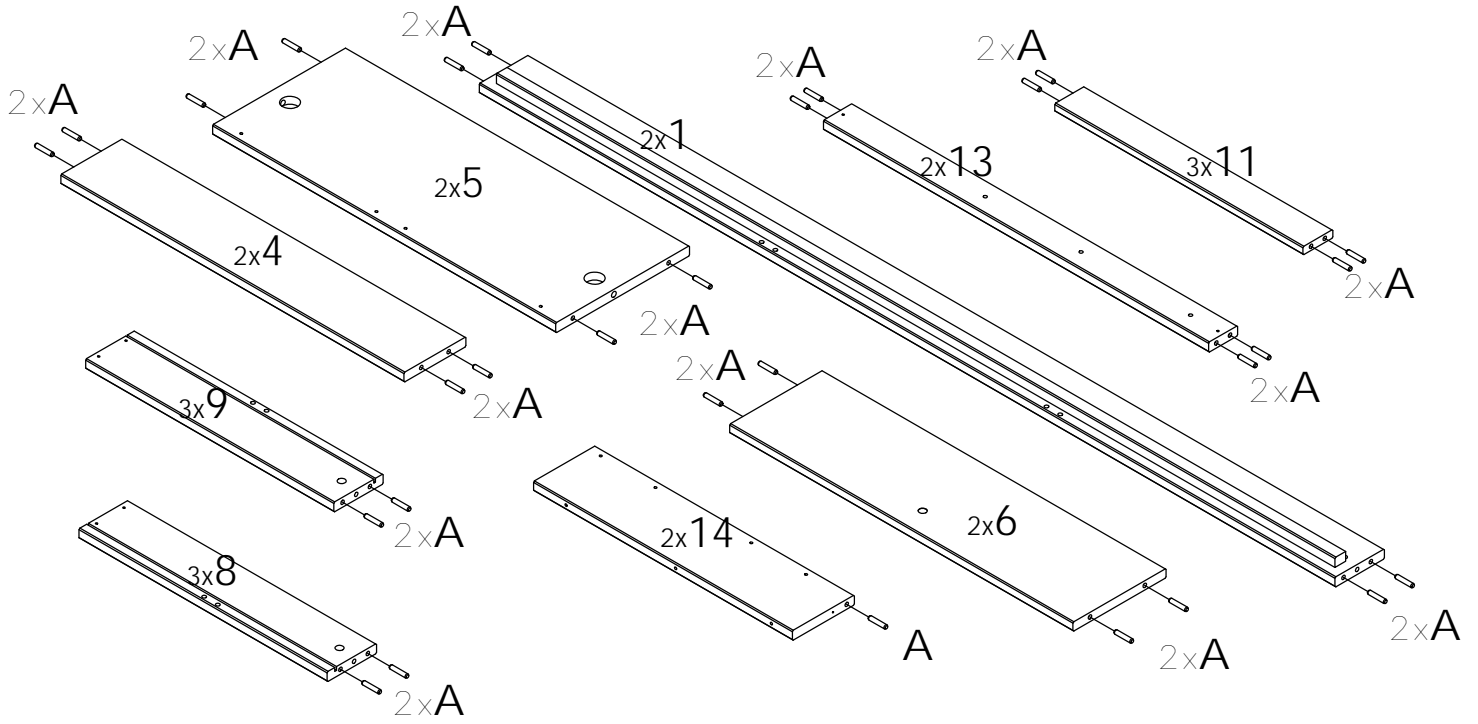
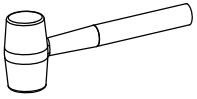
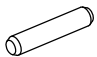


|   |  |          |     |
|---|--|----------|-----|
| A |  | 8x40     | x66 |
| B |  | 7x30     | x4  |
| C |  | 7x50     | x6  |
| D |  | 7x60     | x4  |
| E |  | M6x75    | x4  |
| F |  | M6x10x13 | x4  |
| G |  | 7x34     | x6  |
| H |  | 15x12    | x6  |
| J |  | 3,5x40   | x24 |
| K |  | D15x18   | x4  |

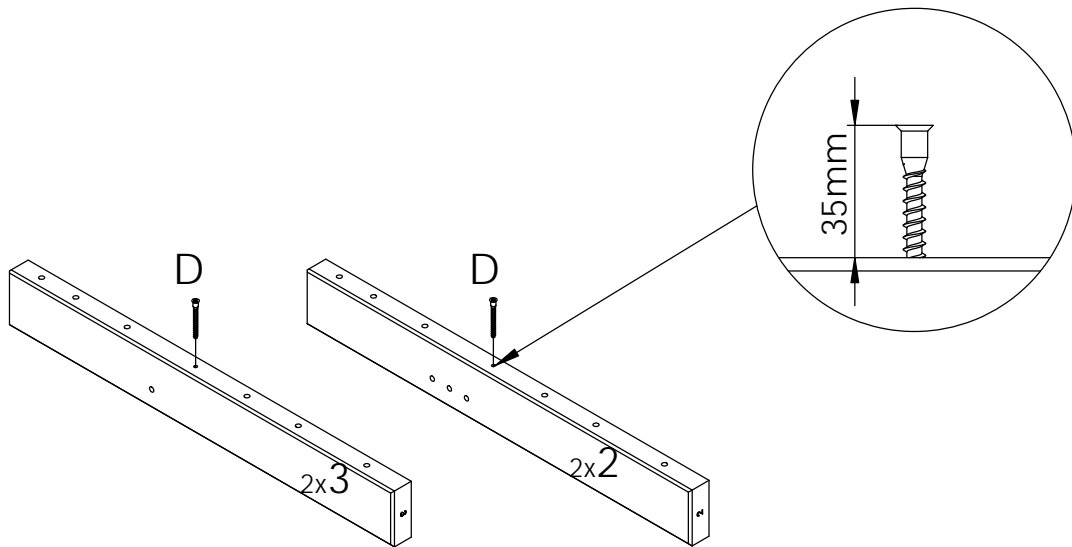
|   |  |           |     |
|---|--|-----------|-----|
| L |  | 9x5,8x6,5 | x24 |
| M |  | 3x15      | x12 |
| N |  | D35       | x4  |
| P |  | D25       | x4  |
| R |  | 4mm       | x1  |
| U |  | 600mm CL  | x3  |
| V |  | 600mm CR  | x3  |
| W |  | 600mm DL  | x3  |
| Y |  | 600mm DR  | x3  |
| X |  | 578mm     | x3  |

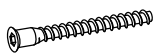
1



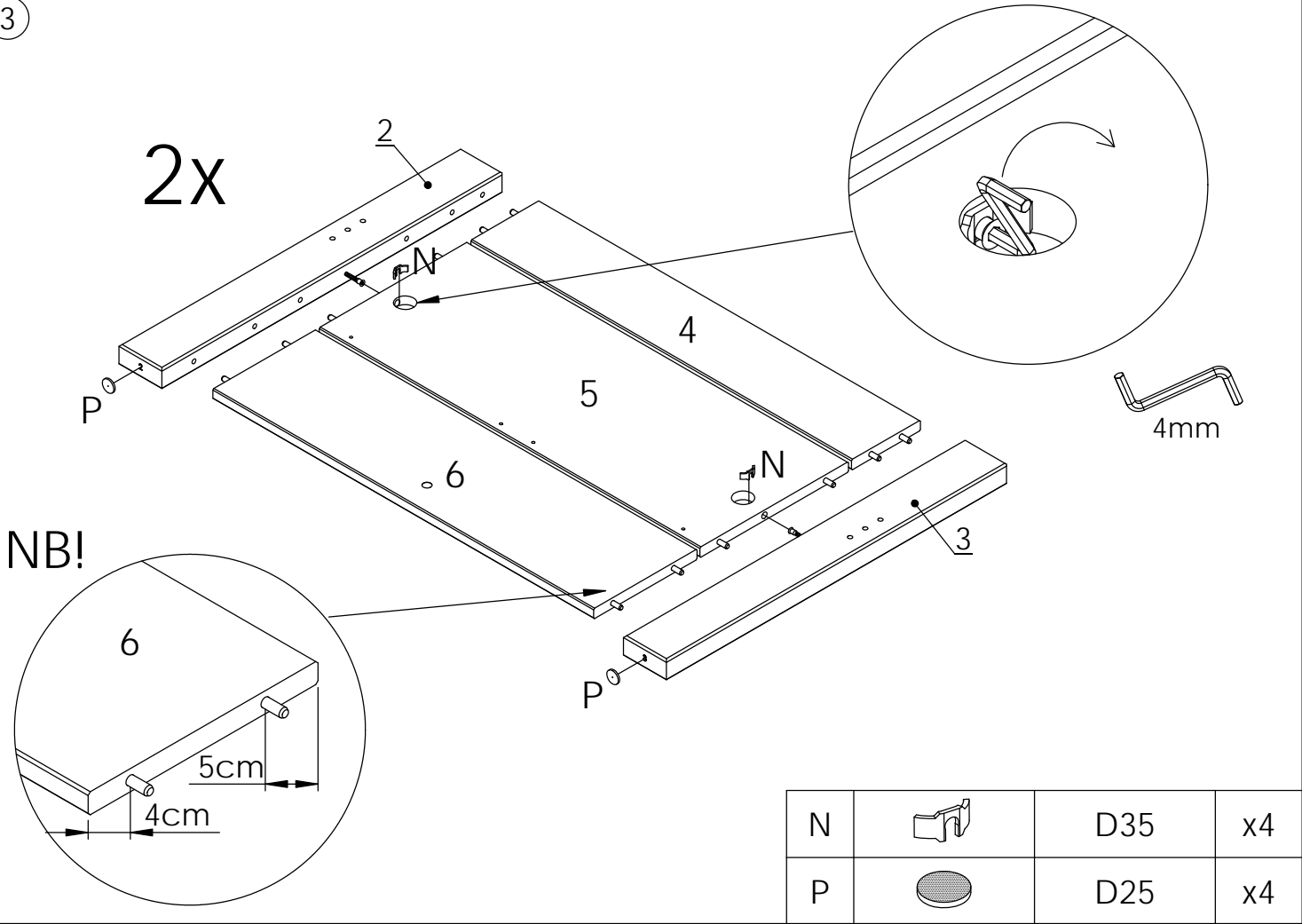
|   |   |      |     |
|---|---|------|-----|
| A |  | 8x40 | x66 |
|---|---|------|-----|

2

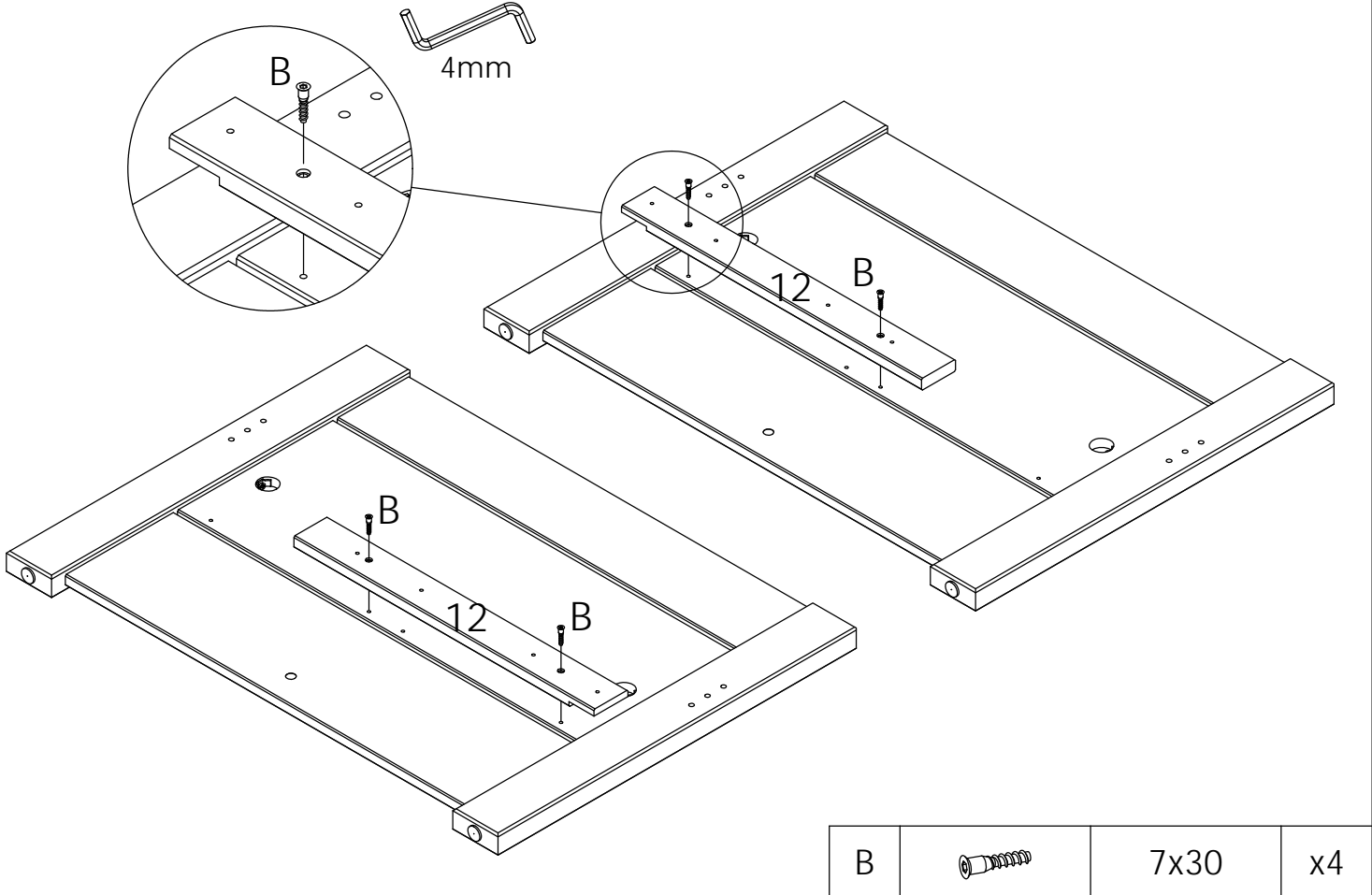


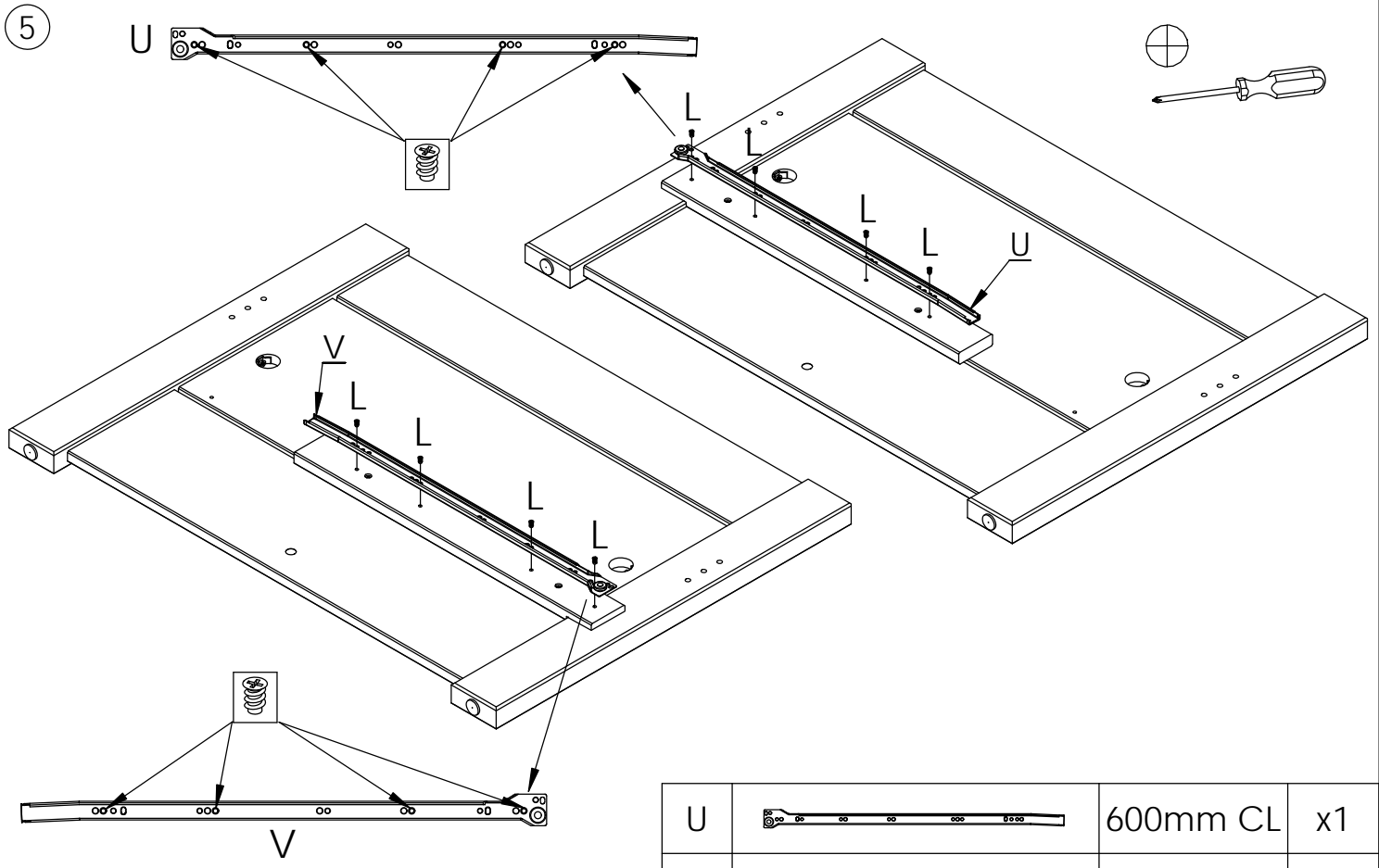
|   |   |      |    |
|---|---|------|----|
| D |  | 7x60 | x4 |
|---|---|------|----|

3

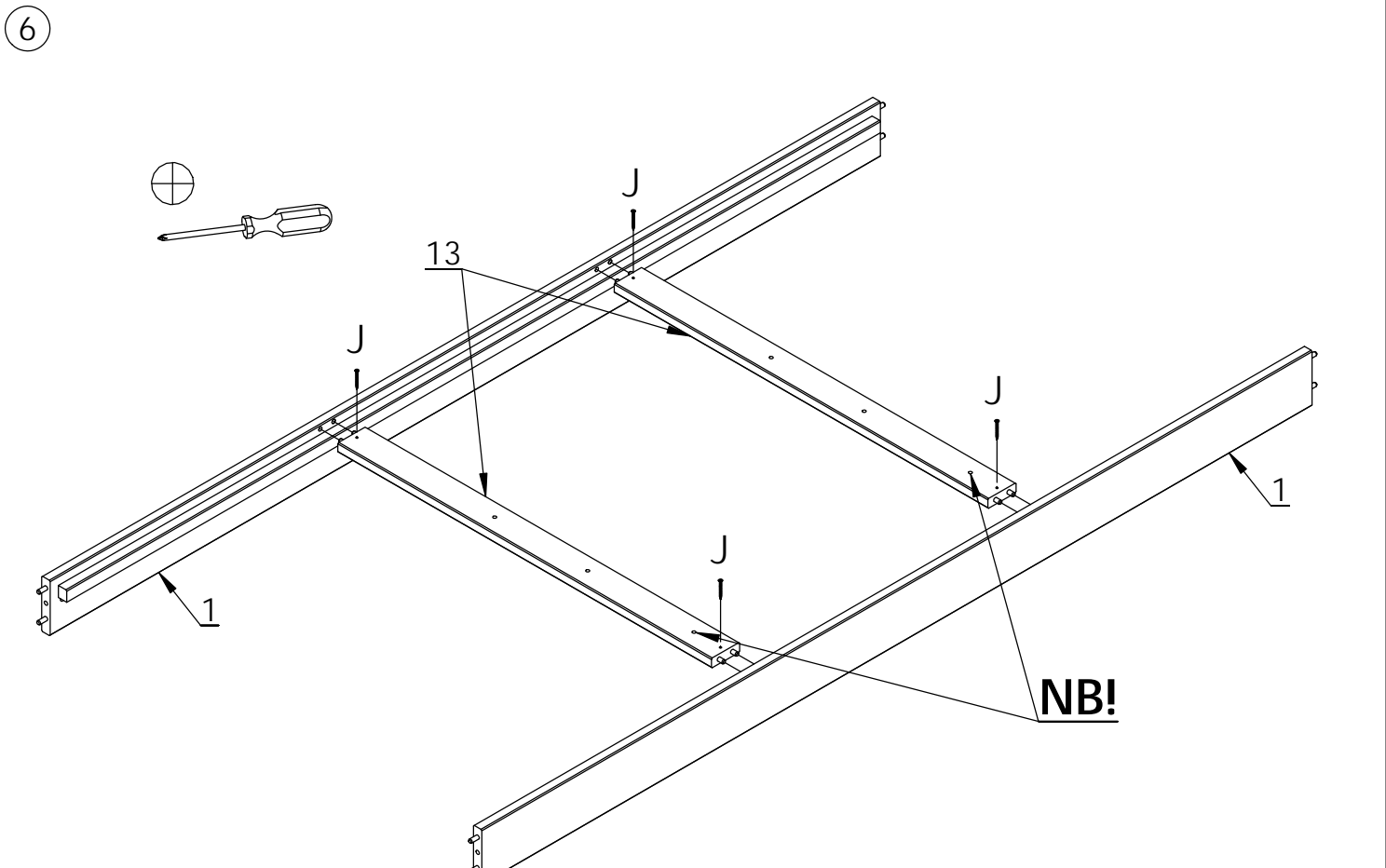


4

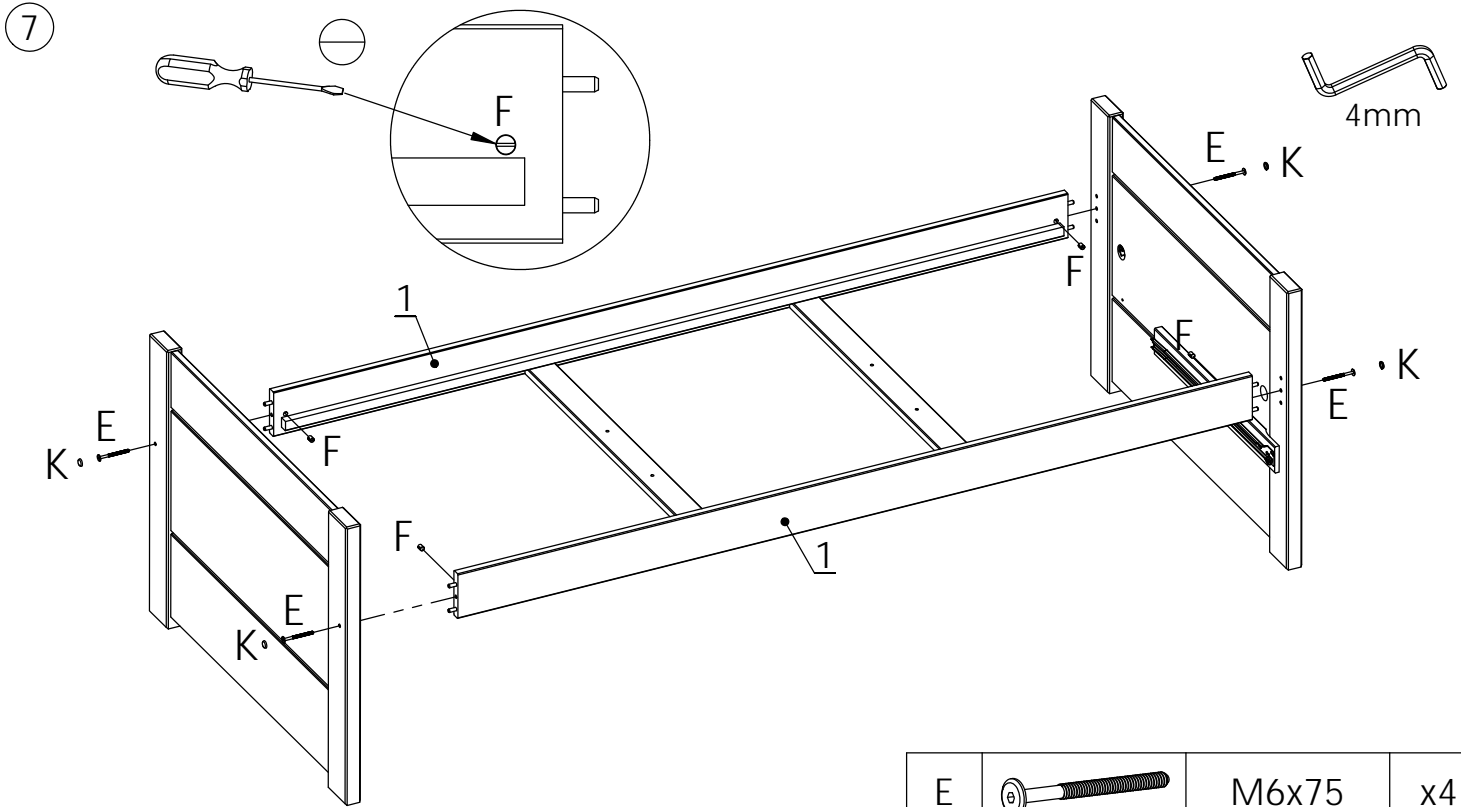






|   |  |           |    |
|---|--|-----------|----|
| U |  | 600mm CL  | x1 |
| V |  | 600mm CR  | x1 |
| L |  | 9x5,8x6,5 | x8 |

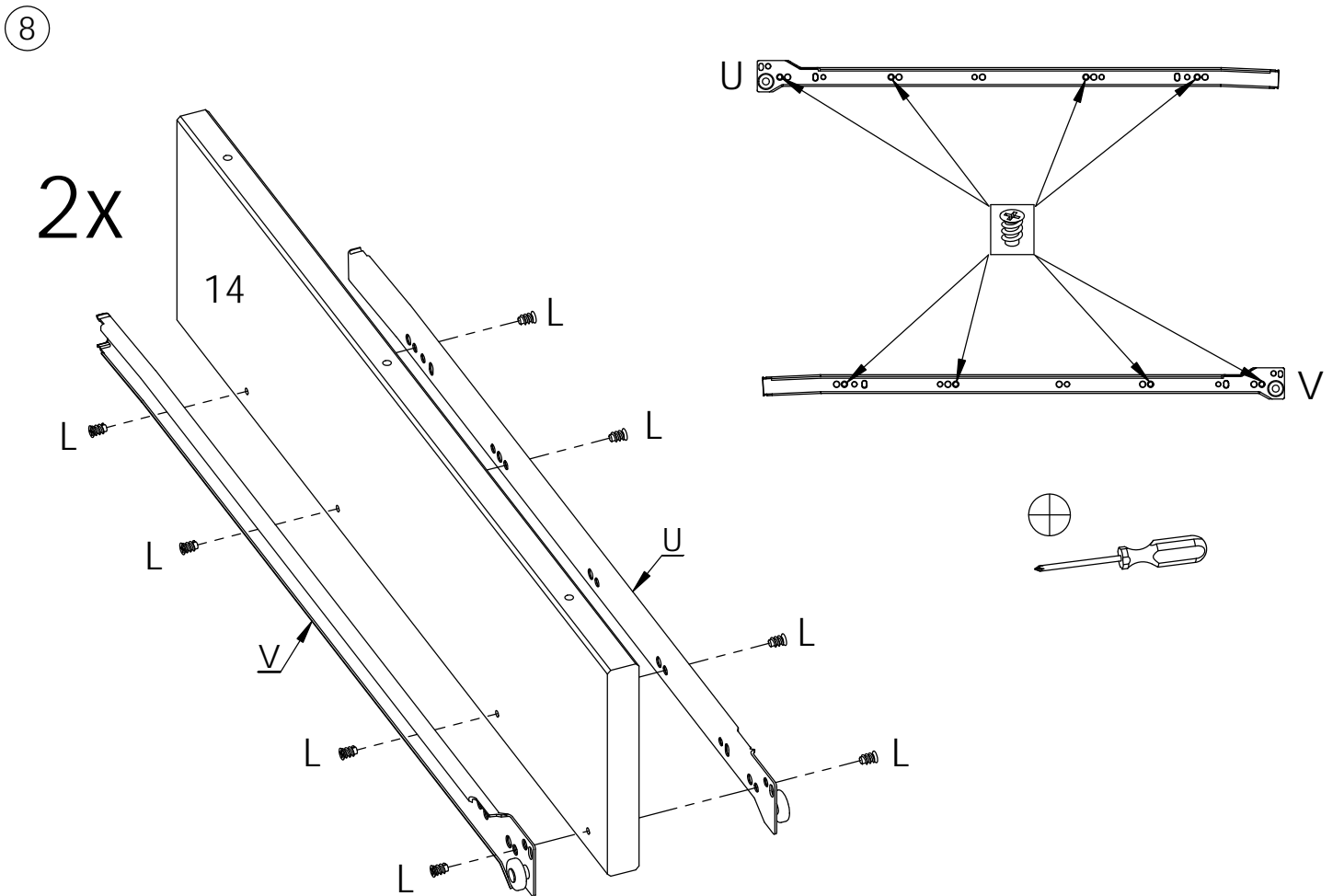


|   |  |        |    |
|---|--|--------|----|
| J |  | 3,5x40 | x4 |
|---|--|--------|----|

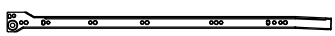



|   |   |        |    |
|---|---|--------|----|
| K |  | D15x18 | x4 |
|---|---|--------|----|

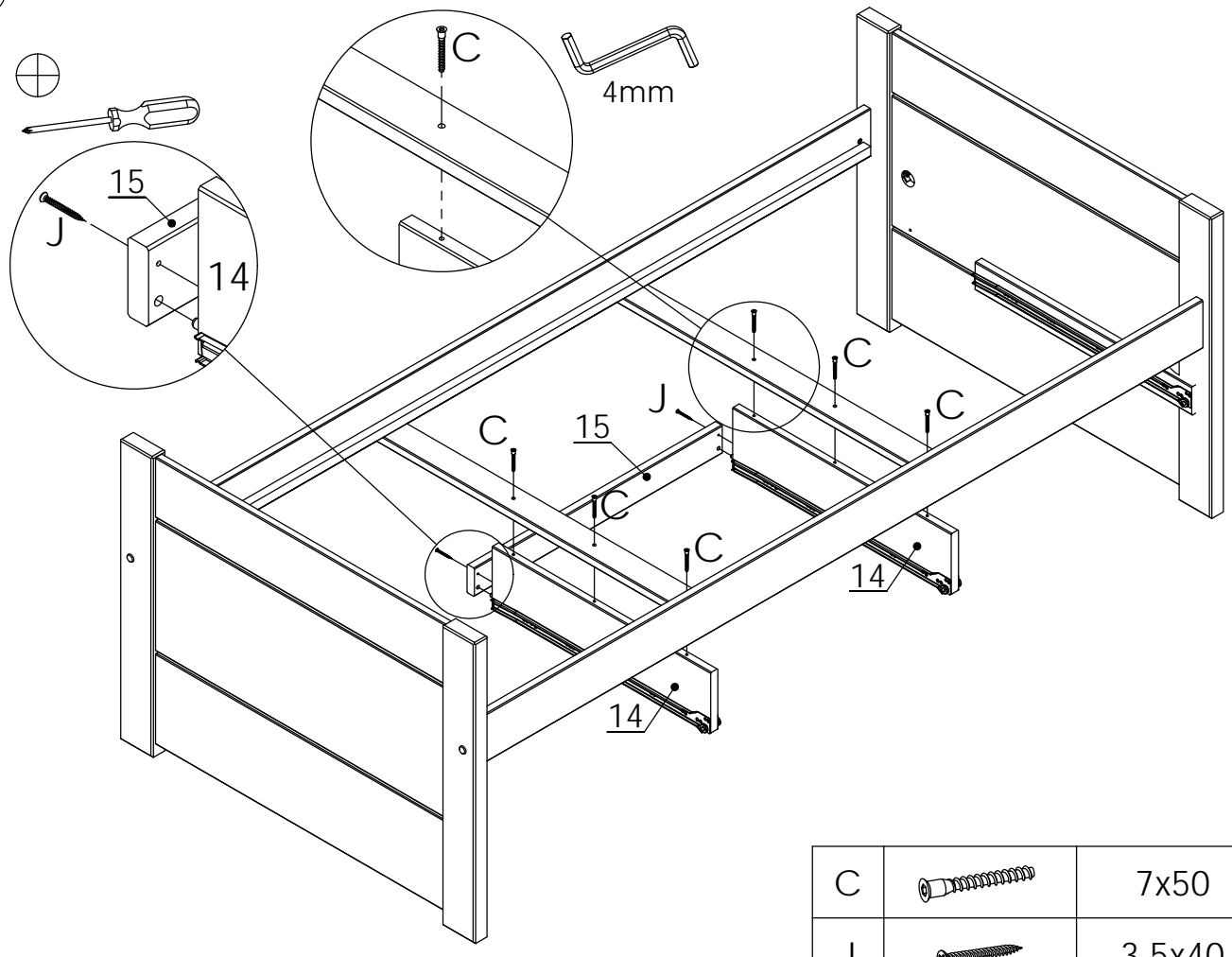
|   |   |          |    |
|---|---|----------|----|
| E |  | M6x75    | x4 |
| F |  | M6x10x13 | x4 |





|   |   |           |     |
|---|---|-----------|-----|
| L |  | 9x5,8x6,5 | x16 |
|---|---|-----------|-----|

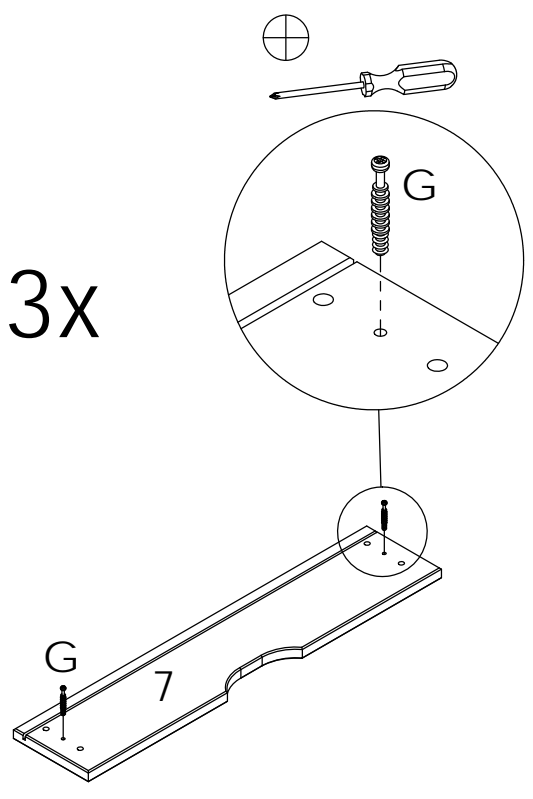
|   |  |          |    |
|---|--|----------|----|
| U |  | 600mm CL | x2 |
| V |  | 600mm CR | x2 |

9



|   |   |        |    |
|---|---|--------|----|
| C |  | 7x50   | x6 |
| J |  | 3,5x40 | x2 |

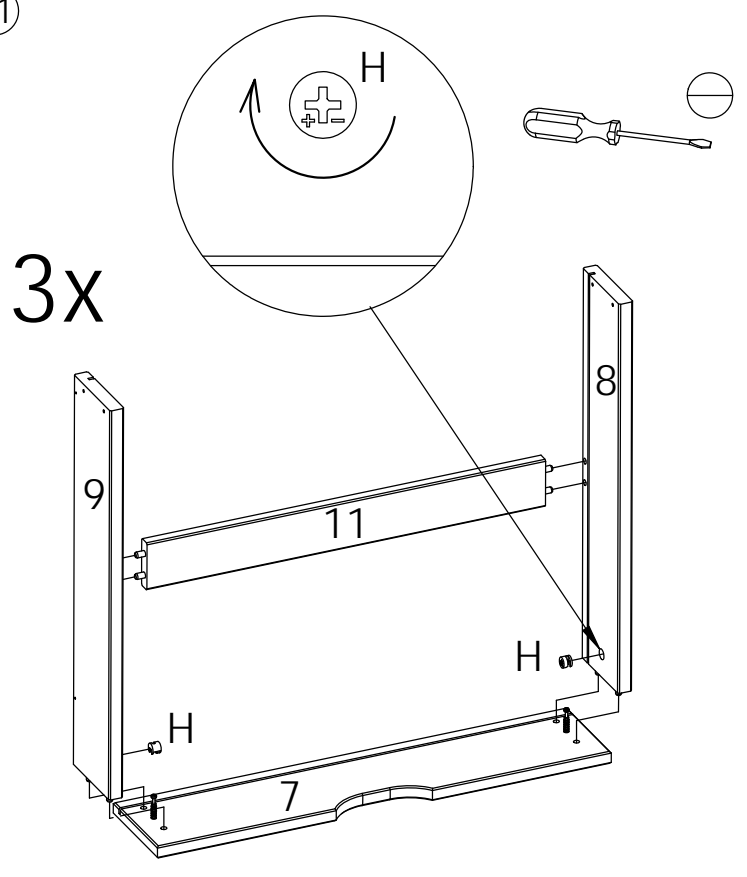
10




3x

|   |   |      |    |
|---|---|------|----|
| G |  | 7x34 | x6 |
|---|---|------|----|

11

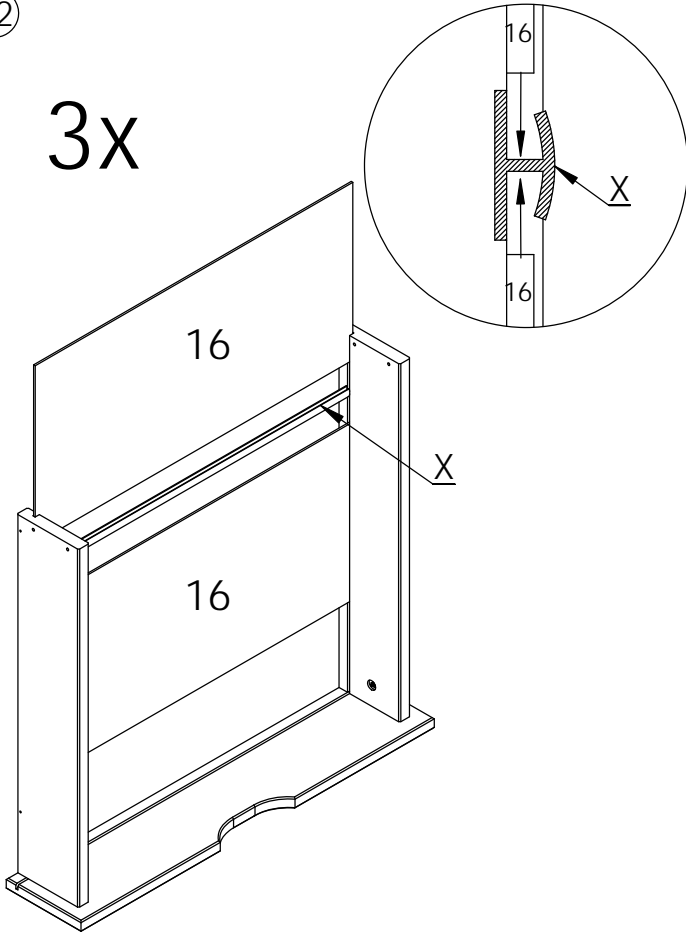


3x

|   |   |       |    |
|---|---|-------|----|
| H |  | 15x12 | x6 |
|---|---|-------|----|

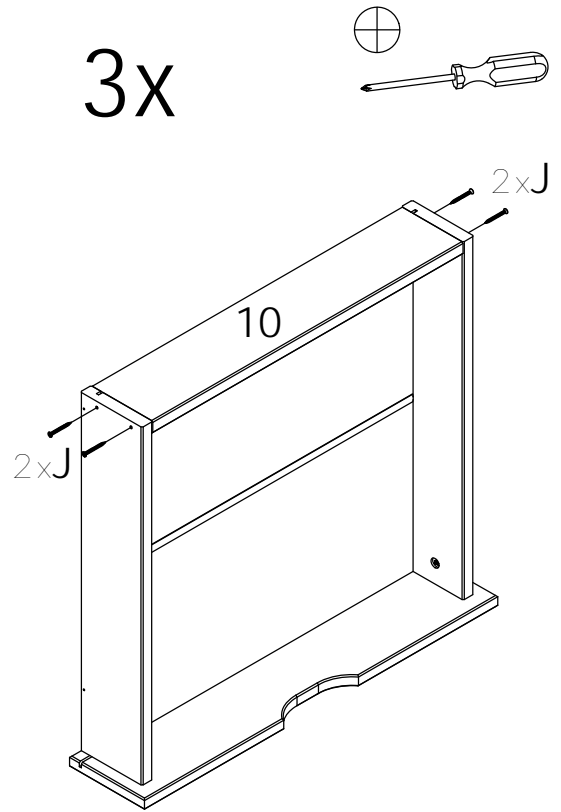
12

3x




13

3x

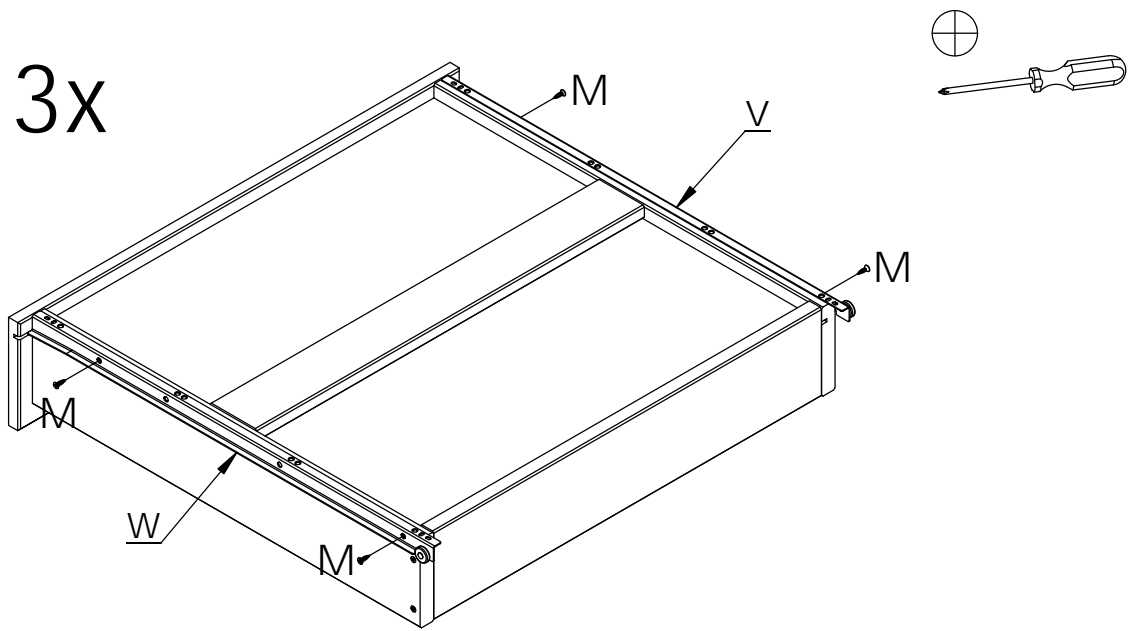


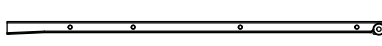
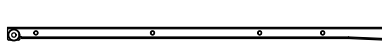

|   |   |       |    |
|---|---|-------|----|
| X |  | 578mm | x3 |
|---|---|-------|----|

|   |   |        |     |
|---|---|--------|-----|
| J |  | 3,5x40 | x12 |
|---|---|--------|-----|

14

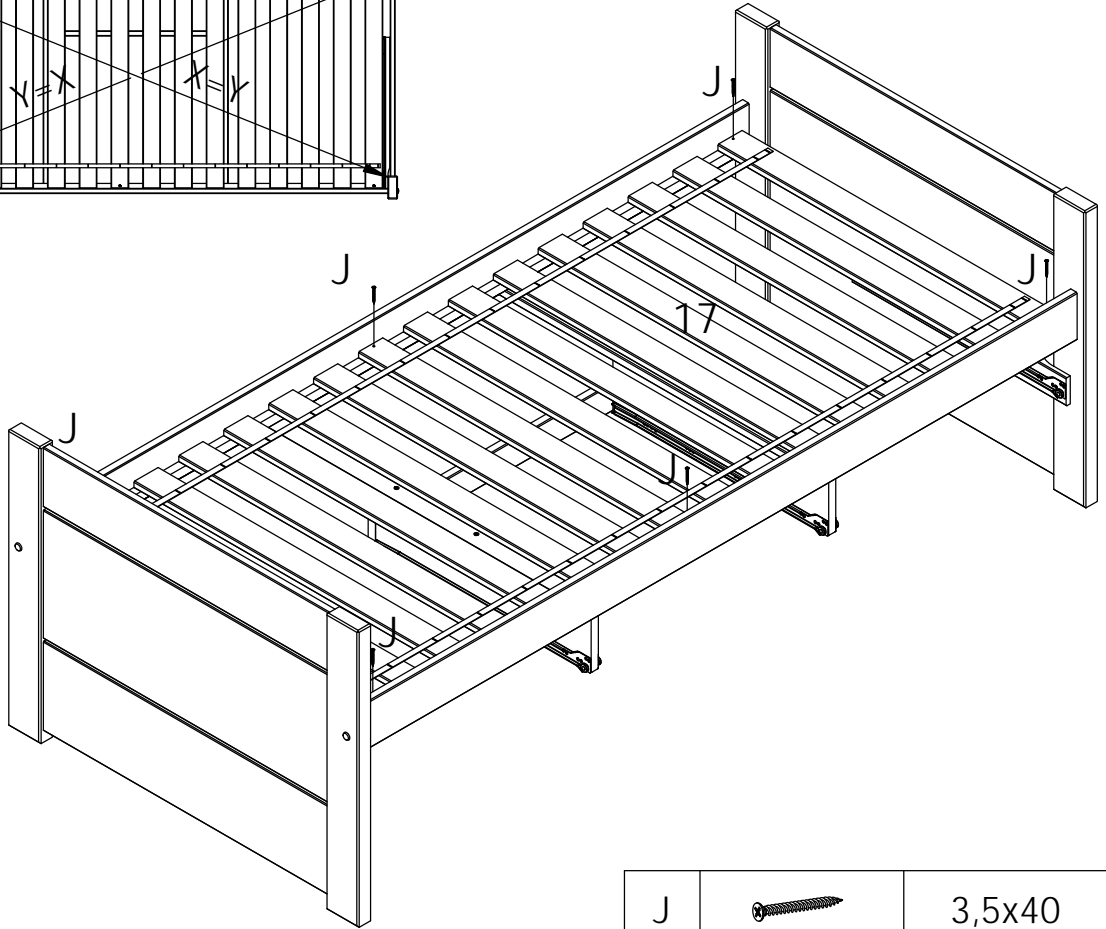
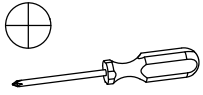
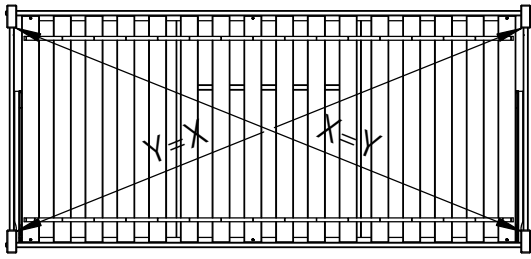
3x



|   |   |          |     |
|---|---|----------|-----|
| V |   | 600mm CR | x3  |
| W |   | 600mm DL | x3  |
| M |  | 3x15     | x12 |

15

NB!



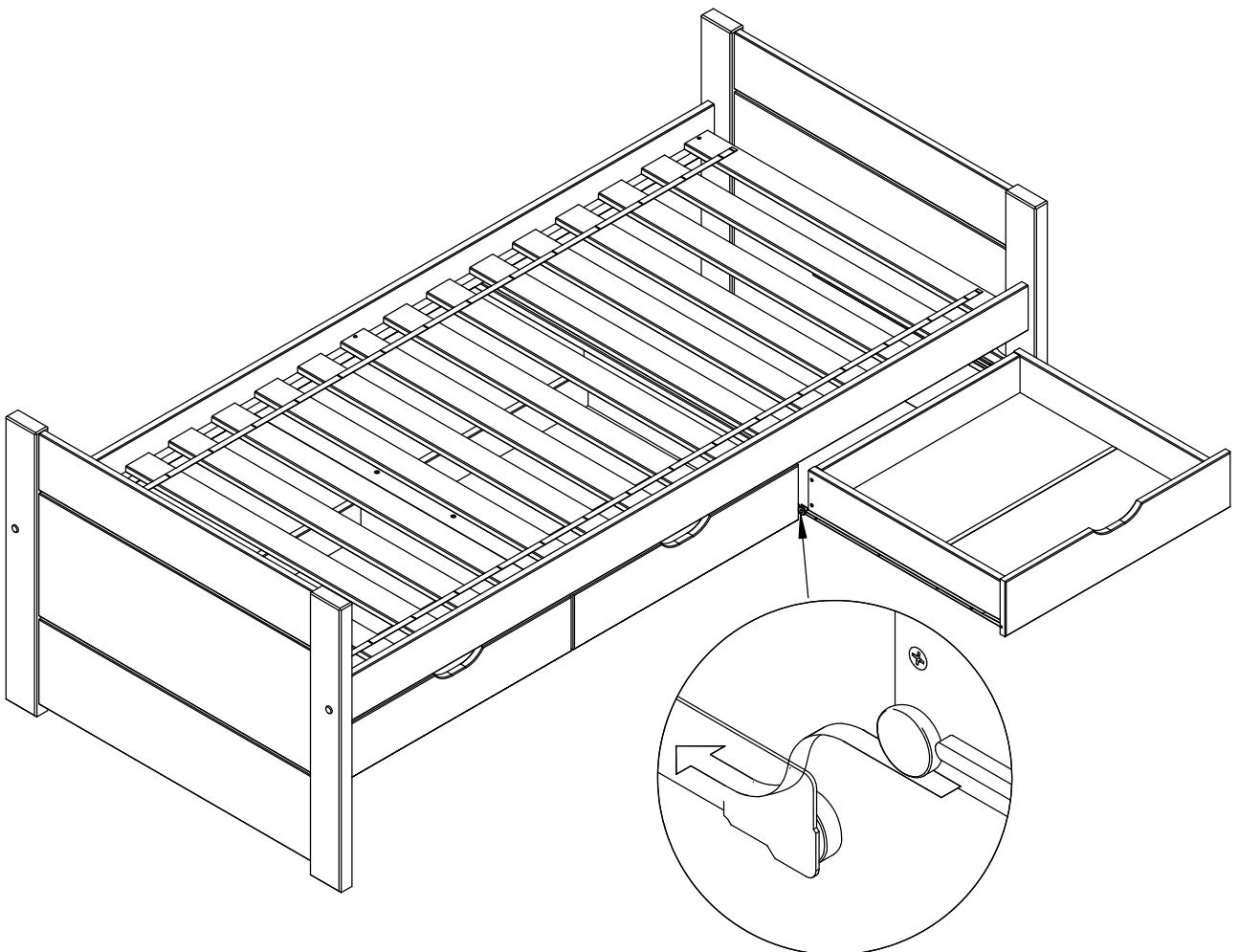
J



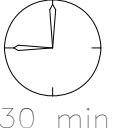
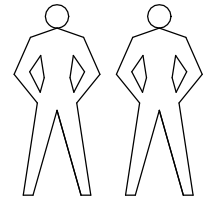
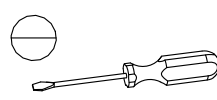
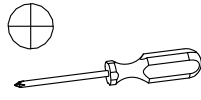
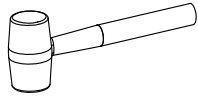
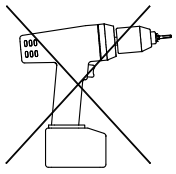
3,5x40

x6

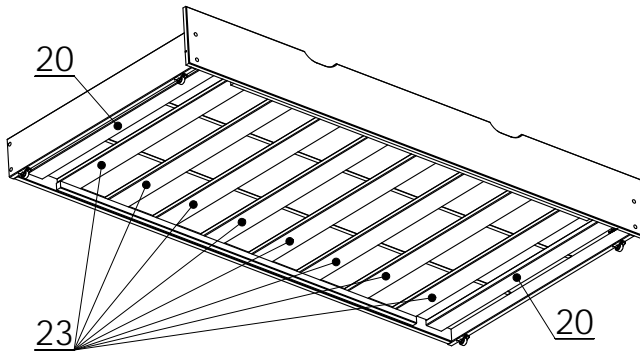
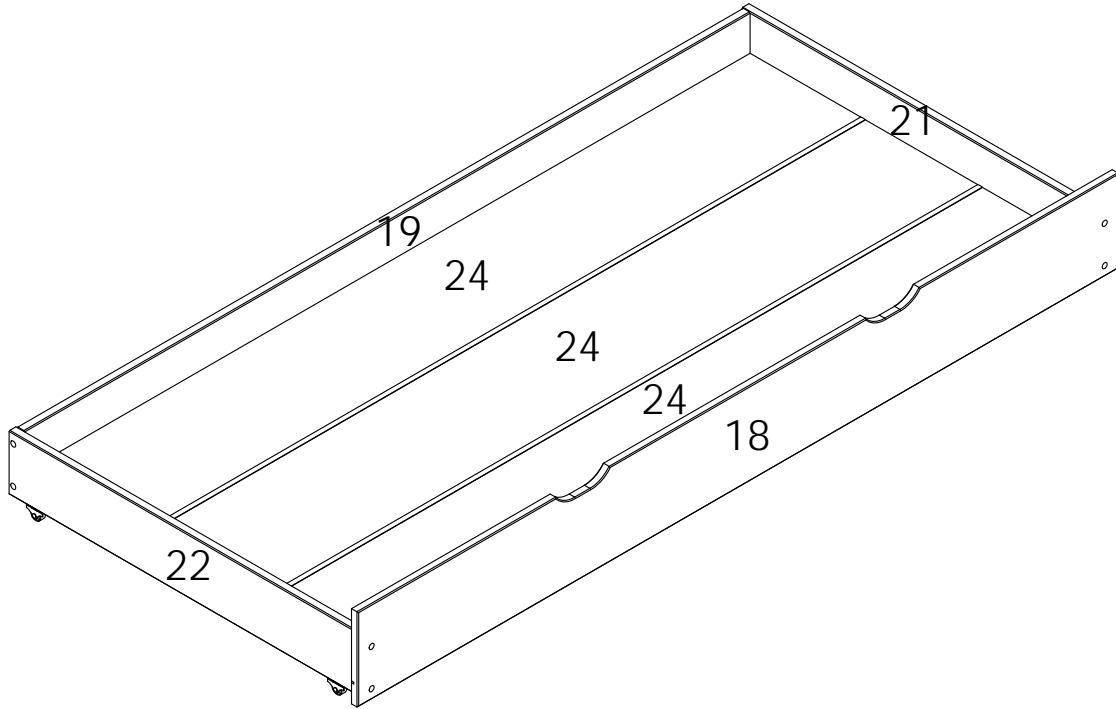
16







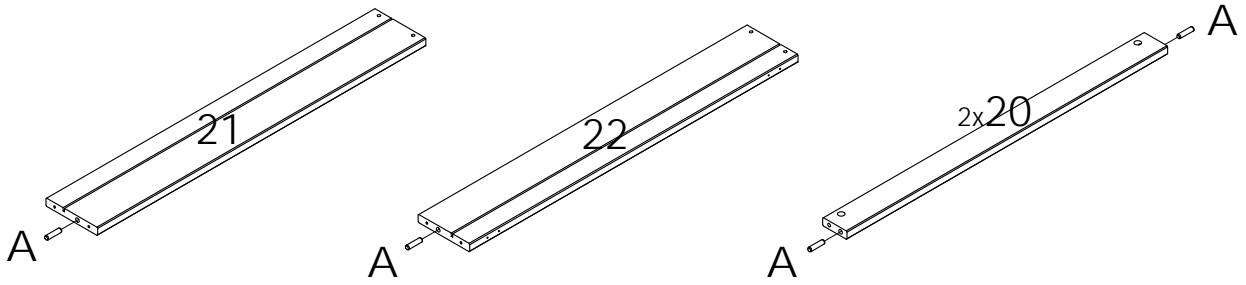
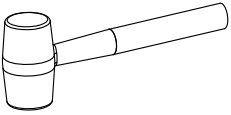
30 min

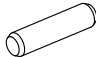


|    |  |        |     |
|----|--|--------|-----|
| G  |  | 7x34   | x4  |
| H  |  | 15x12  | x4  |
| J  |  | 3,5x40 | x16 |
| C  |  | 7x50   | x8  |
| R  |  | 4mm    | x1  |
| Aa |  | 10x40  | x6  |

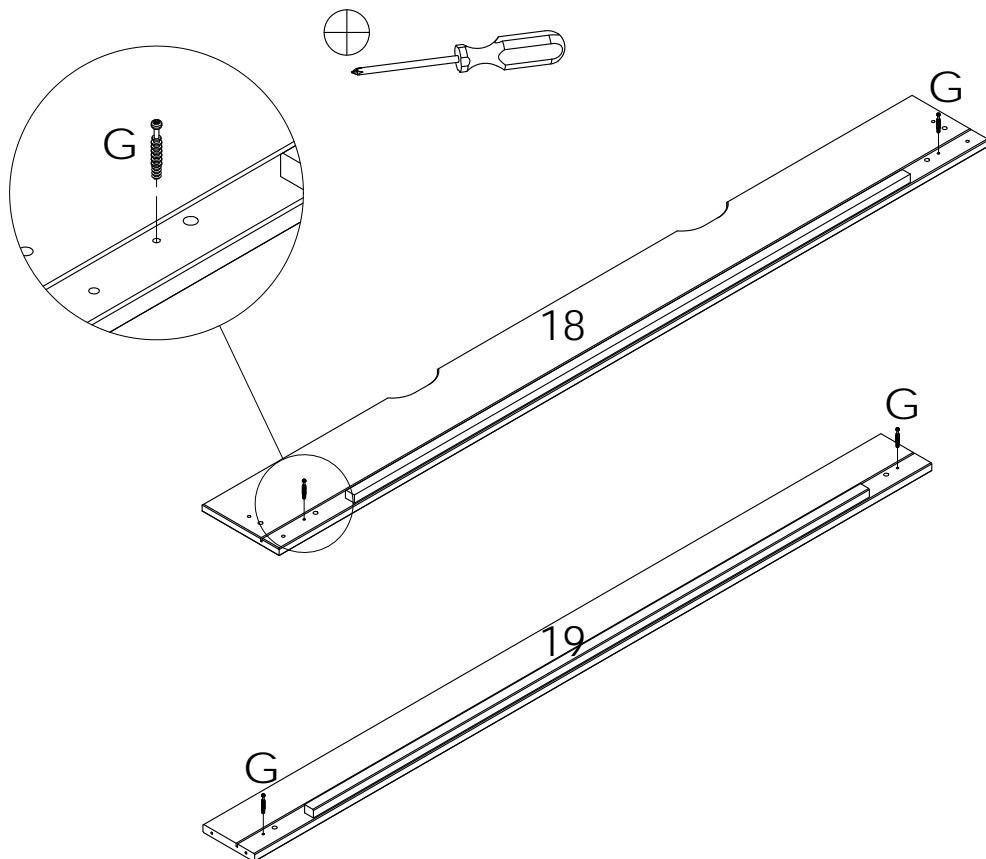
|    |  |          |    |
|----|--|----------|----|
| Ca |  | 1897     | x2 |
| Ba |  | 120x30x6 | x2 |
| Da |  | D4x13    | x8 |
| Ga |  | 3,5x16   | x8 |
| Ha |  | D26      | x4 |

①



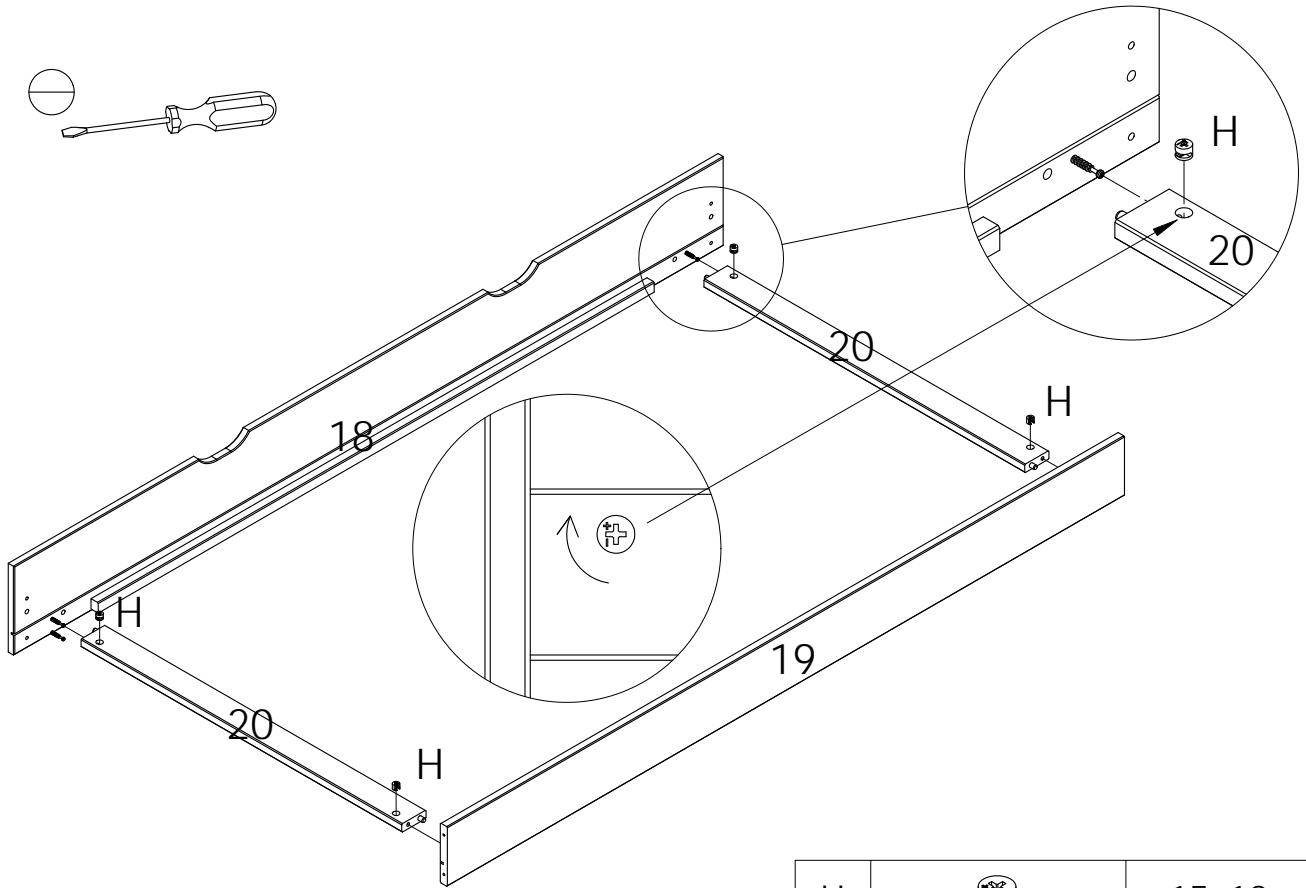
|    |   |       |    |
|----|---|-------|----|
| Aa |  | 10x40 | x6 |
|----|---|-------|----|

②



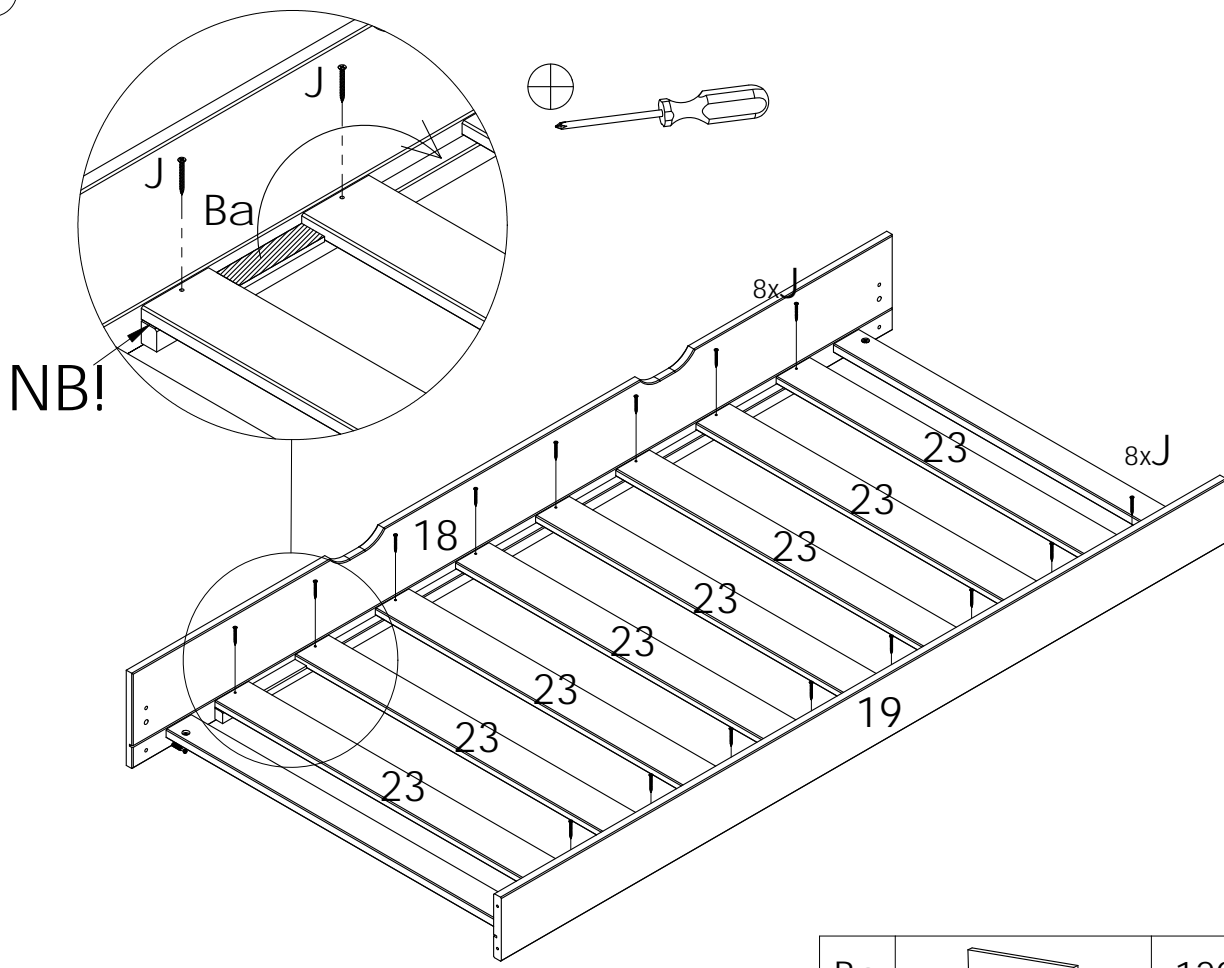
|   |   |      |    |
|---|---|------|----|
| G |  | 7x34 | x4 |
|---|---|------|----|



3



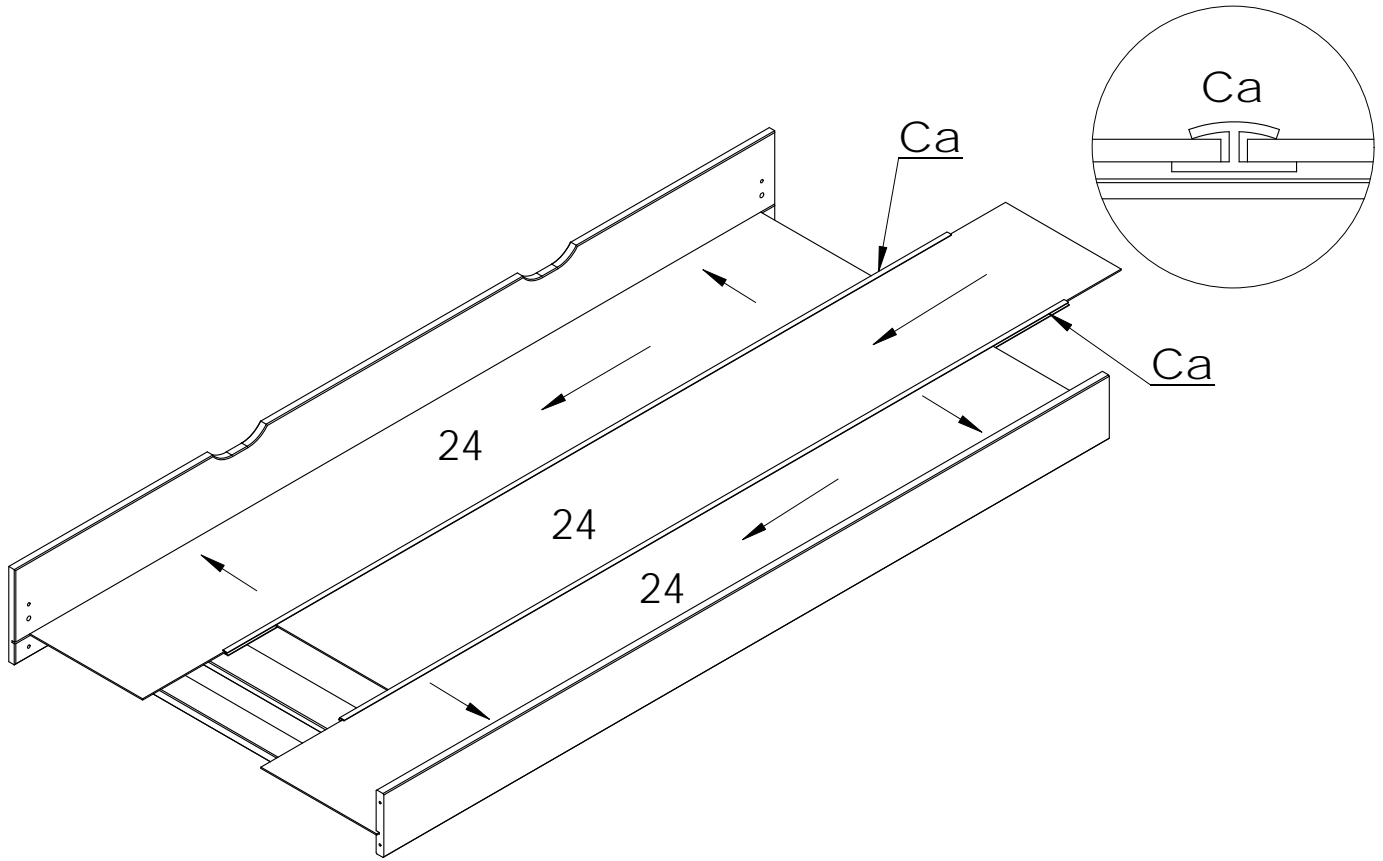
|   |  |       |    |
|---|--|-------|----|
| H |  | 15x12 | x4 |
|---|--|-------|----|


4



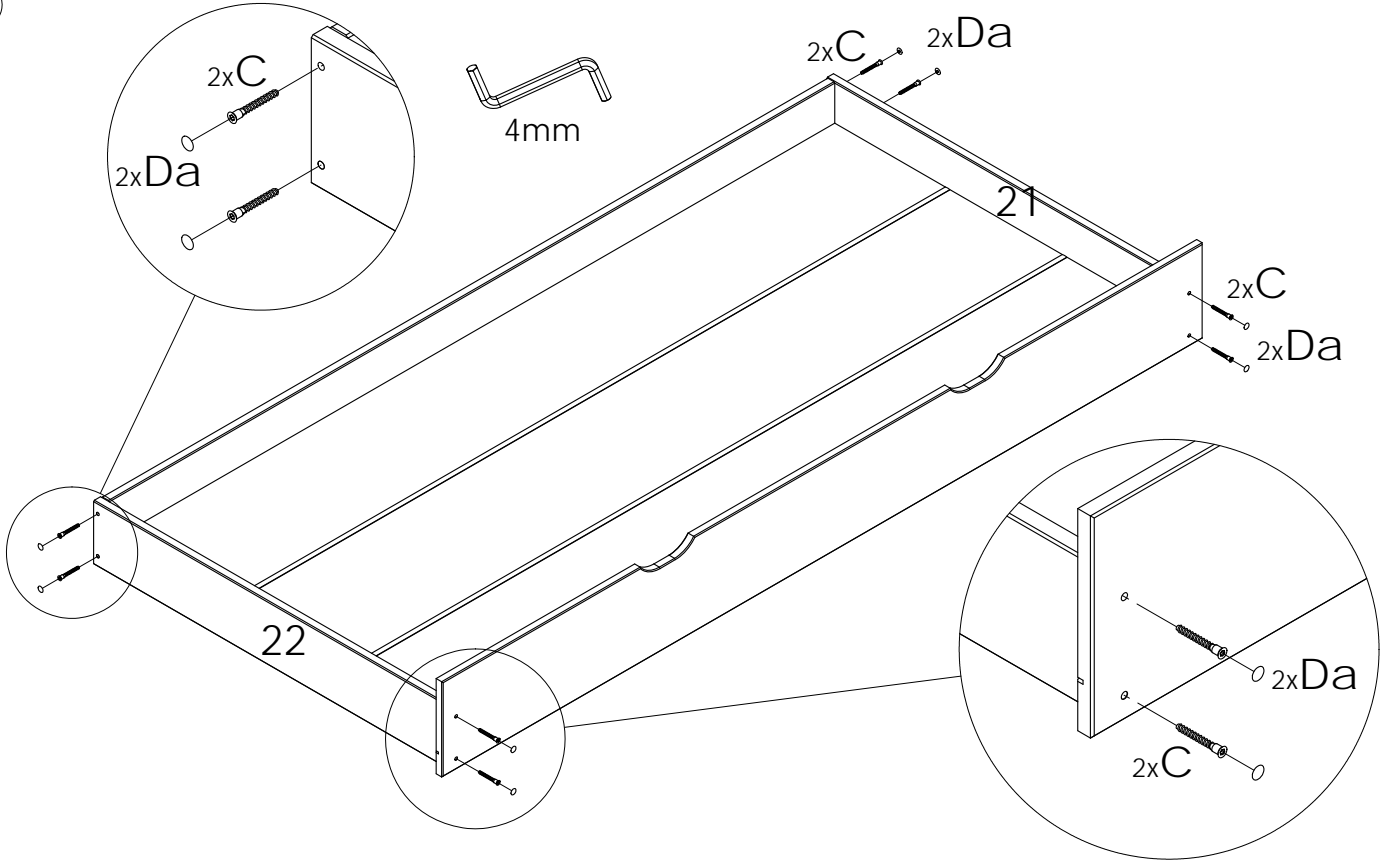
|    |   |          |     |
|----|---|----------|-----|
| Ba |  | 120x30x6 | x2  |
| J  |  | 3,5x40   | x16 |



5



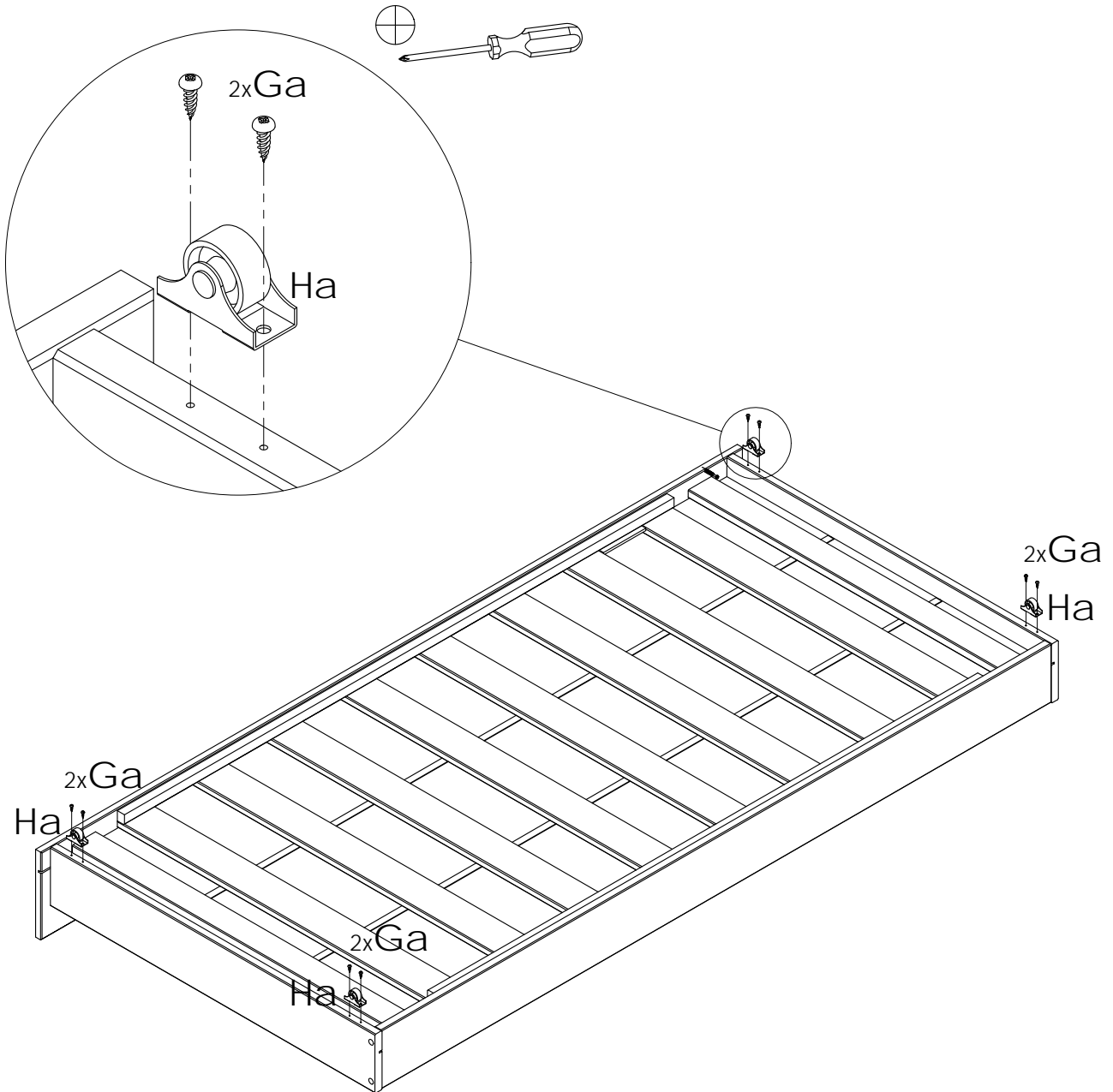
|    |  |      |    |
|----|--|------|----|
| Ca |  | 1897 | x2 |
|----|--|------|----|



6



|    |   |       |    |
|----|---|-------|----|
| C  |  | 7x50  | x8 |
| Da |  | D4x13 | x8 |

7



|    |   |        |    |
|----|---|--------|----|
| Ha |  | D26    | x4 |
| Ga |  | 3,5x16 | x8 |